



Grinding Technologies and Systems

MG 100DD

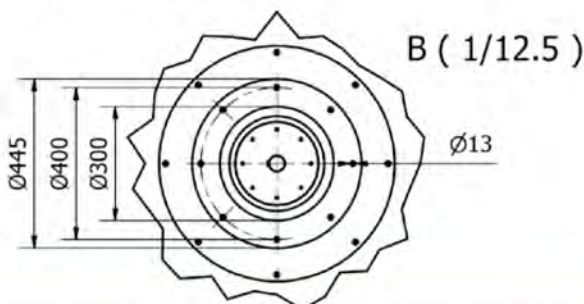
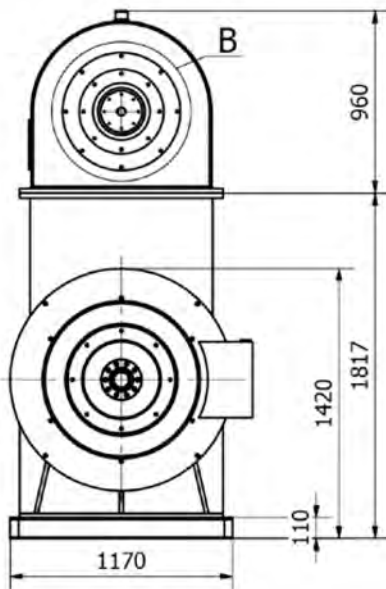
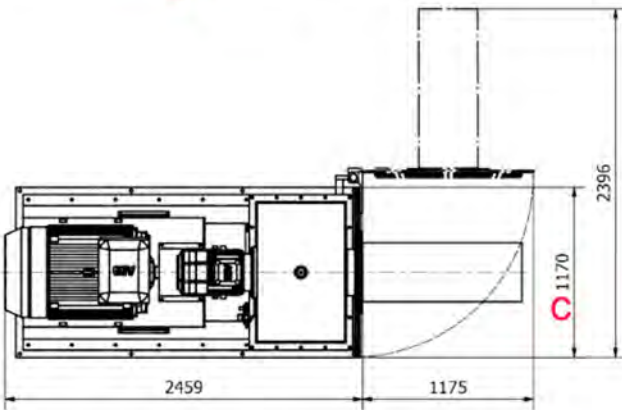
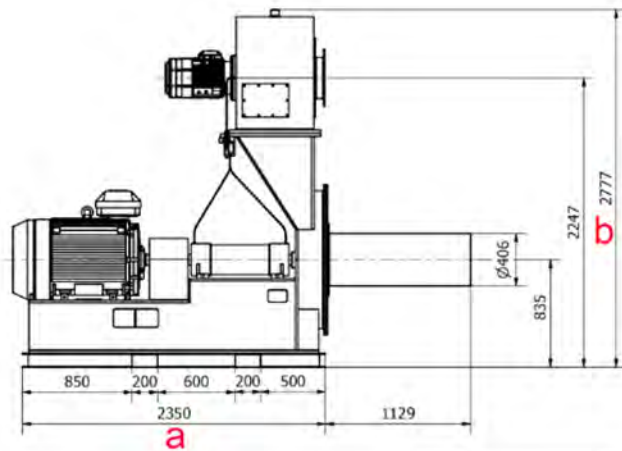


Sichtermühle - Einzelrotor

MG 100DD

SICHTERMÜHLE - EINZELROTOR

TECHNISCHE DATEN



Sichtermühle

Außmaß	a	mm	2350
Außmaß	b	mm	1170
Außmaß	c	mm	2777
Gewichte inkl. Motoren 160kW		kg	4300

Filter

Höhe		mm	6850
Basis		mm	2589 x 3864
Filterfläche		m ²	216

Ventilator

Höhe		mm	2000
Basis		mm	1200 x 2300
Gesamtdruck		mm/H ₂ O	1400
Luftmenge max		Nm ³ /h	8600
Förderleitung			DN 400
Gewichte ohne Motor		kg	770

Installierte Nennleistung

Mahlung	kW	132÷160
Sichter	kW	30
Ventilator	kW	75÷110

NENNLEISTUNG

AMORPHER KALKSTEIN

Korngröße	D95 ≤ 200 µm	9 t/h ± 10%
-----------	--------------	-------------

POTTASCHE

Korngröße	D90 ≤ 250 µm	11 t/h
-----------	--------------	--------

NATRIUM BIKARBONAT

Korngröße	D90 ≤ 35 µm	3,5 t/h
-----------	-------------	---------



Die angegebenen Daten sind rein hinweisend. Gewichte, Ausmaße und Leistungen können von GTS ohne Vorankündigung verändert werden.