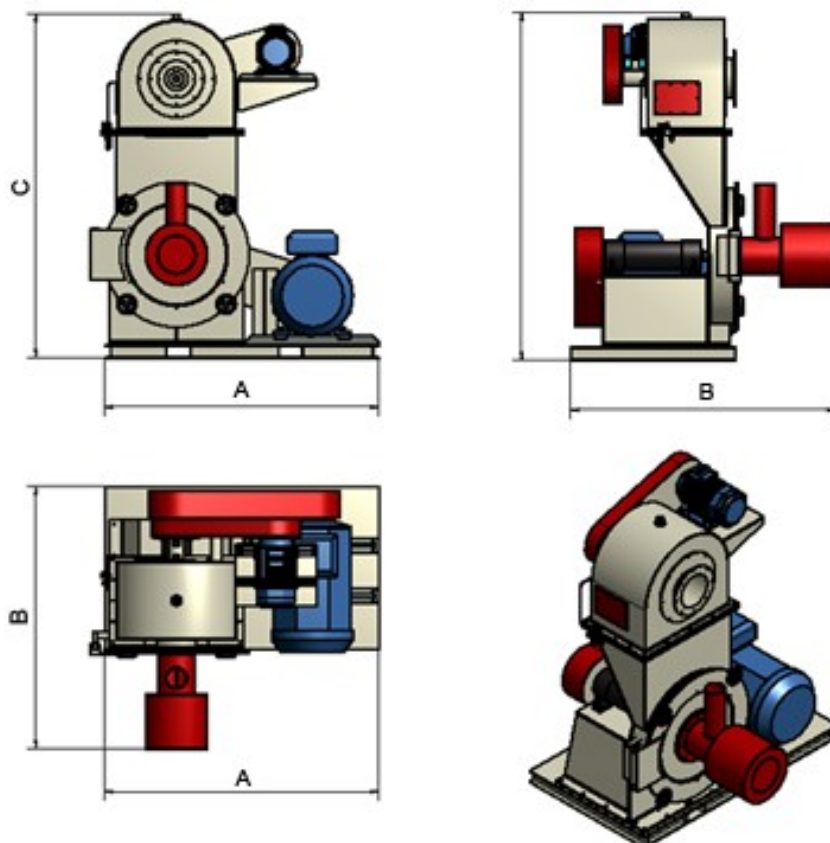


MG

Mulino selettore - monogirante

Dati tecnici



Mulino Selettore			MG 30	MG 40	MG 60	MG 80	MG 100
Dimensioni	a	mm	1070	1450	1600	2100	2200
Dimensioni	b	mm	1120	1370	1430	1500	2110
Dimensioni	c	mm	1250	1405	1790	2280	2770
Peso totale mulino	kg		650	850	1250	2100	3900
Potenze elettriche installate							
Macinazione	kW		11	18.5 ÷ 22	30 ÷ 37	75 ÷ 90	110 ÷ 132
Selezione	kW		2.2	2.2	5.5	15	22
Ventilatore	kW		5.5	7.5	15	22	37

I dati forniti sono puramente indicativi. GTS si riserva di modificare pesi, misure e potenze